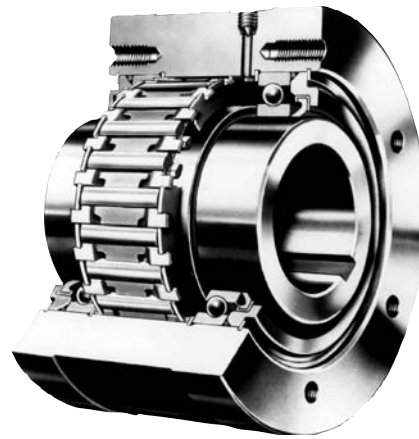


Bauart, Type, Modèle FSO, FSO-GR, HPI300-700



D Beschreibung

Die Bauarten FSO, FSO-GR und HPI 300 bis 700 sind abgedichtete, montagefertige Klemmkörperfreiläufe. Sie sind in sich gelagert und mit Öl oder Fett geschmiert.

Sie wurden von der Firma Formsprag in USA entwickelt. Ein Maximum an Klemmkörpern gewährleistet ein hohes Drehmoment bei kleinen Abmessungen.

Eine Überlast wird durch eine gegenseitige Klemmkörperabstützung aufgefangen, wodurch ein Überkippen verhindert wird.

Die Bauart FSO ist ölgeschmiert, Abdichtung mit Wellendichtringen.

Die Bauart FSO-GR ist fettgeschmiert. Die Abdichtung erfolgt mit Wellendichtringen; auf Wunsch können auch Labyrinthdichtungen gewählt werden.

Die Bauart HPI ist ein Schaltfreilauf, ausgelegt für hohe Schaltzahlen.

GB Description

Types FSO, FSO-GR, and HPI 300 to 700 are sprag type freewheels self contained, sealed and bearing supported, using two ball bearings. Units are delivered oil or grease lubricated according to the type.

It is a Formsprag USA design with a "full sprag complement" that gives a very high torque for a given diameter.

Any overload is resisted by a sprag to sprag abutment, avoiding a sprag tilt over.

Type FSO is oil lubricated and uses standard shaft lip seals.

Type FSO-GR is grease lubricated and can be equipped with contact free labyrinth seals.

Type HPI is specially designed for high indexing applications.

F Description

Les modèles FSO, FSO-GR et HPI 300 à 700 sont des roues libres à cames, étanches et autonomes, auto-centrées par deux roulements à billes livrées lubrifiées à l'huile ou à la graisse selon le modèle.

Il s'agit d'une technologie Formsprag USA à remplissage complet de cames qui donne un couple très élevé pour un diamètre donné.

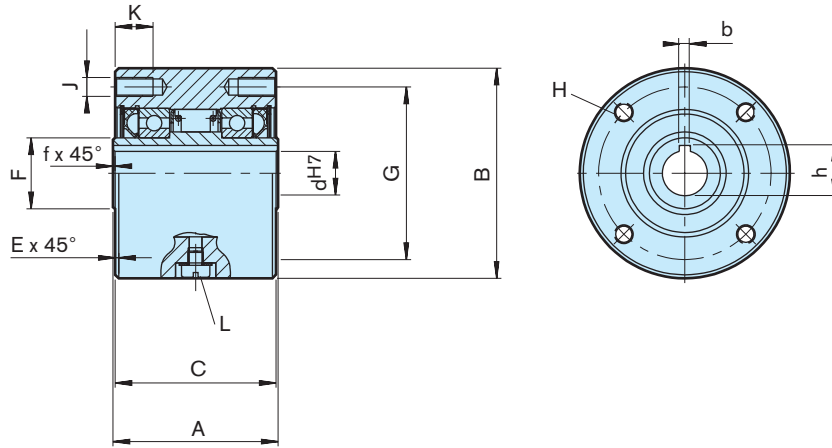
En cas de surcharge les cames s'appuient les unes sur les autres pour ne pas basculer.

La version FSO est lubrifiée à l'huile avec des bagues d'étanchéité à lèvres.

La version FSO-GR est lubrifiée à la graisse et peut recevoir des étanchéités labyrinthes sans contact.

La version HPI est conçue pour les applications d'indexage.

Bauart, Type, Modèle FSO, FSO-GR, HPI300-700



| Bauart Type Modèle | Grösse Size Taille | Leerlaufdrehzahlen Overrunning speeds Vitesses en roue libre | | | | | | | | | | | | | | | Schmiermittel Lubricant Lubrifiant | | | Gewicht Weight Masse | Schleppmoment Drag torque Couple résiduel | |
|--------------------------|--------------------------|--|---|---|--------------------------------|----------|--------|---------|--------|-----|-------|--------|----|------|----|----|--|-----|--------|----------------------------|---|-----|
| | | FSO $T_{KN}^{(1)}$ [Nm] | FSO-GR $n_{max}^{(2)}$ [min ⁻¹] | FSO-GR $n_{max}^{(3)}$ [min ⁻¹] | $d^{H7-b \times h}$ min-max | d(4) | A | B | C | E | F | G | H | J | K | L | f | FSO | FSO-GR | | | HPI |
| FSO FSO-GR HPI | 300 | 379 | 3000/900 | 3600/900 | 15-5x5 | 12... 19 | 63,50 | 76,20 | 60,45 | 1,6 | 28,58 | 66,67 | 4 | M8 | 13 | M6 | 0,8 | 7 | 10 | 14 | 1,6 | 18 |
| | 400 | 407 | 2800/850 | 3600/850 | 18-6x6 | 12... 22 | 69,85 | 88,90 | 68,07 | 1,6 | 30 | 73 | 4 | M8 | 13 | M6 | 0,8 | 10 | 20 | 20 | 2,7 | 27 |
| | 500 | 1621 | 2500/800 | 3000/800 | 30-8x7 | 19... 33 | 88,90 | 107,95 | 85,73 | 1,6 | 45 | 92 | 4 | M8 | 16 | M6 | 1,5 | 22 | 35 | 35 | 4,8 | 31 |
| | 600 | 3105 | 2200/750 | 2400/750 | 40-12x8 | 24... 57 | 95,25 | 136,525 | 92,2 | 1,6 | 63,5 | 120,6 | 6 | M8 | 16 | M6 | 1,6 | 52 | 84 | 84 | 8,6 | 62 |
| | 700 | 6900 | 1600/450 | 2000/450 | 50-14x6 | 48... 82 | 127,00 | 180,975 | 123,85 | 1,6 | 90 | 158,75 | 8* | M10* | 20 | M6 | 1,6 | 168 | 280 | 280 | 19 | 156 |

D Bemerkungen

- $T_{max} = 2 \times T_{KN}$
Siehe Auswahl Seite 12 bis 19
- Innenring/Aussenring
- Innenring/Aussenring, Labyrinthdichtung
- Zoll-Bohrung auf Anfrage
- Nur bei Bohrungsübergrösse
Grösse 600 > 50 mm
Grösse 700 > 75 mm
- *) 6 Gewinde 60° versetzt, 2 zusätzliche Gewinde 180° versetzt
Siehe Montage- und Wartungshinweise Seite 20 bis 23

GB Notes

- $T_{max} = 2 \times T_{KN}$
Refer to Selection page 12 to 19
- Inner race/outer race
- Inner race/outer race labyrinth seal
- Inch bore available on request
- Only for oversize bore
Size 600 > 50 mm
Size 700 > 75 mm
- *) 6 holes equally spaced at 60° plus 2 extra-holes at 180°
Refer to mounting and maintenance instructions page 20 to 23

F Notes

- $T_{max} = 2 \times T_{KN}$
Voir chapitre sélection page 12 à 19
- Bague intérieure/bague extérieure
- Bague intér./bague extér., joint labyrinthe
- Alésage pouces disponible sur demande
- Seulement pour alésages supérieurs au standard
Taille 600 > 50 mm
Taille 700 > 75 mm
- *) 6 trous également répartis à 60°, plus 2 trous supplémentaires à 180°
Voir les instructions de montage et d'entretien pages 20 à 23

Einbaubeispiel

Mounting example

Exemple de montage

